

Розподільники з ручним керуванням Серія 3300

3/2 лін./поз.

Під трубку із зовнішніми діаметрами: 6, 8, 10 мм



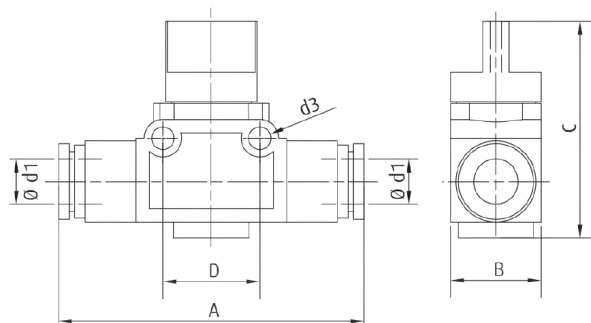
- » Компактний
- » Легкий
- » Скидання повітря з-під ручки керування
- » Корпус та цанга із пластику

РОЗПОДІЛЬНИКИ СЕРІЯ 3300

ОСНОВНІ ХАРАКТЕРИСТИКИ

Конструкція	клапанного типу
Функція розподільника	3/2 лін./поз.
Матеріали	корпус, цанга – технополімер, ущільнення – NBR
Кріплення	через отвір у корпусі
Приєднання	швидкороз'ємне з'єднання \varnothing 6, 8, 10 мм
Температура навколишнього середовища	0°C ÷ 60°C
Температура середовища	0°C ÷ 50°C
Робочий тиск	0,9 ÷ 9 бар
Робоче середовище	очищене повітря без необхідності маслорозпилення відповідно до ISO 8573-1:2010 [7:4:4]. Потребує встановлення відцентрового фільтра 25 мкм, для забезпечення класу очищення повітря за стандартом ISO 8573-1:2010 [7:8:4].

Розподільники Серія 3300



РОЗМІРИ							
Мод.	d1	A	B	C	D	d3	Вага (г)
3300 6	6	52	17	40,5	18	4,2	0,86
3300 8	8	56	17	40,5	18	4,2	0,95
3300 10	10	65	21	41	24	4,2	1,55